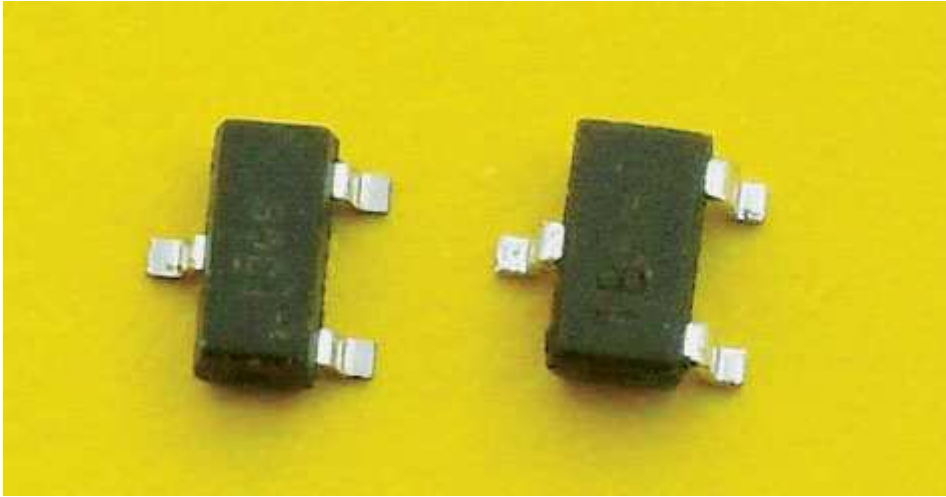
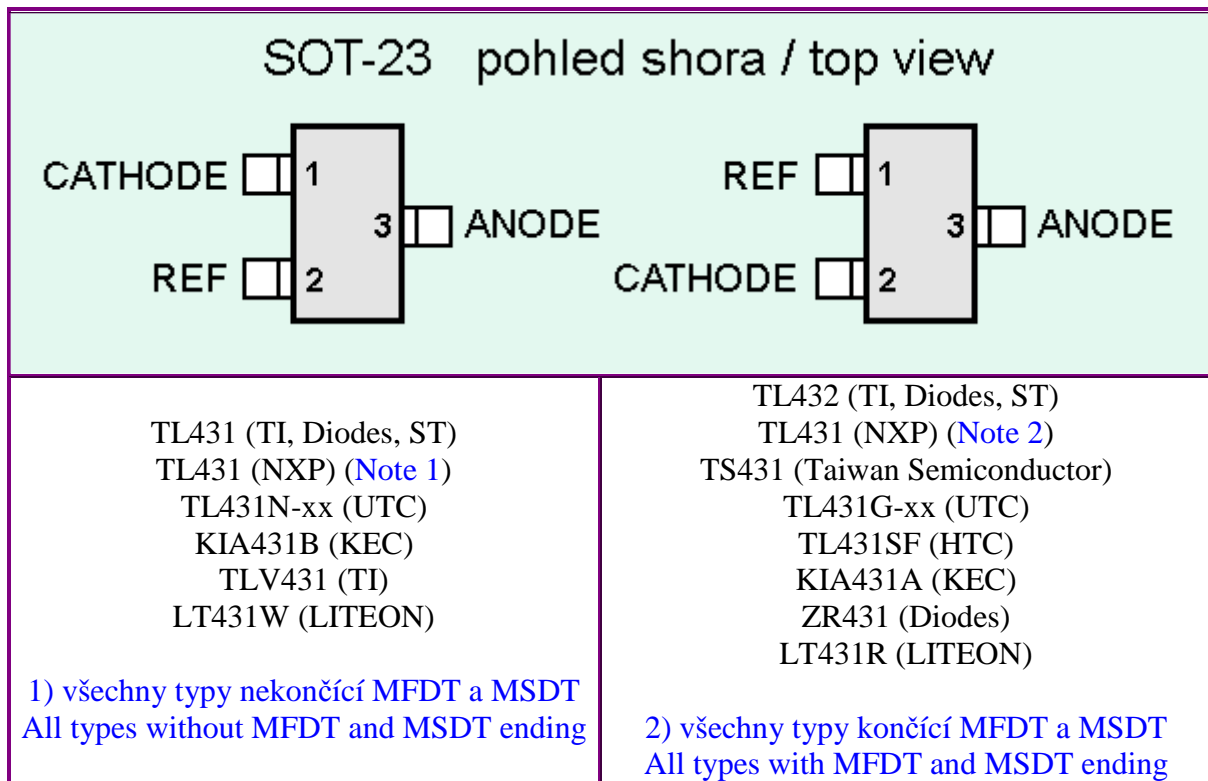


# Pozor na SMD verzi TL431



Napěťová reference – stabilizátor TL431 a jeho klony jsou jedním nejvíce rozšířených IO, podobně jako časovač NE555. Nejčastěji ho najdete ve spínaných zdrojích a napájecích adaptérech. Pokud navrhujete či osazujete desku se SMD variantou v pouzdře SOT23-3, můžete být nakonec překvapeni nefunkčním výrobkem. Tento IO se totiž vyskytuje ve dvou variantách, které mají vzájemně prohozeny vývody K a REF. Pokud na problém přijdete před osazením, dá se deska zachránit použitím správné varianty obvodu. Když je však již IO zapájen, čeká nás pracná výměna. Na obr. 1 je zapojení vývodů obou variant. Někteří známí výrobci polovodičových součástek nejsou uvedeni, obvod v tomto pouzdře nevyrobějí.



**Jaroslav Belza**

Článek byl otištěn v časopise "Praktická elektronika" 4/2017 na s. 23